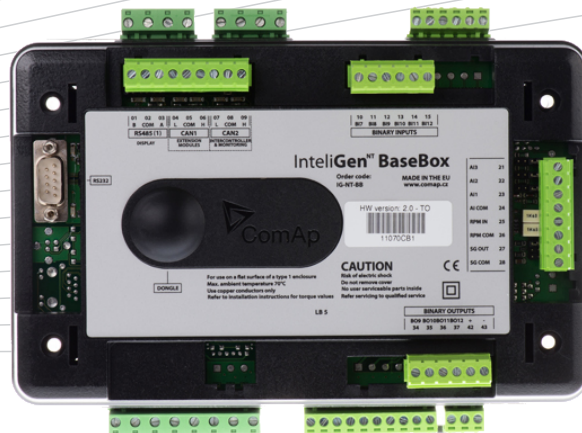


Описание IG-NT BaseBox 400HZ



Код продукта: IG-NT-BB 400

Контроллер генераторной установки

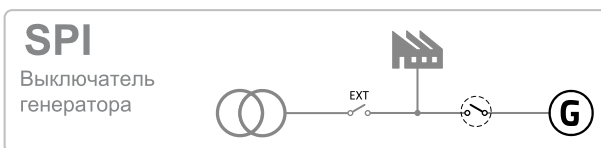
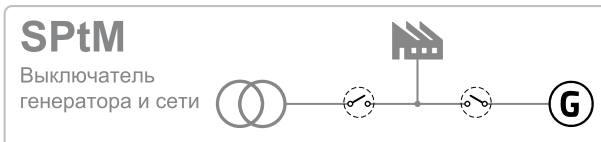
Описание

Общее описание

- ▶ Комплексный программируемый контроллер для систем управления генераторными установками, которые применяются в режиме одиночной или параллельной работы.
- ▶ Совместим с внешними дисплейными модулями IntelliVision 5 или IntelliVision 8.
- ▶ Поддерживает протоколы обмена данными с электронными блоками управления двигателем (ECU).
- ▶ Универсальное решение для глубокой интеграции в систему управления генераторной установкой и вспомогательными устройствами.
- ▶ Широкие коммуникационные возможности для контроля и ведения отчетов.
 - ▶ Распределение мощности через CAN
 - ▶ Распределение состояния входов/выходов через CAN
 - ▶ Широкая область применения:
 - Основной и резервный источник электроснабжения, параллельная работа с сетью, параллельная работа с группой генераторов.
 - ▶ Продвинутая функция автоматического управления мощностью в зависимости от текущего потребления
 - ▶ Настраиваемые алгоритмы для параллельной работы с сетью
 - ▶ Расширенная поддержка многих электронных блоков управления двигателем (ECU)
 - ▶ Пользовательские надстройки:
 - Таймеры задач, пользовательская автоматизация в ПЛК, принудительные значения и прочее
- ▶ Совместимость с дисплеями IntelliVision от ComAp
- ▶ Активные оповещения по эл. почте и SMS
- ▶ Набор встроенных защит и защиты от неквалифицированного воздействия:
 - Стандартные электросетевые защиты

- Пользовательские защиты
- ▶ Увеличение аппаратных возможностей с помощью модулей ComAp
- ▶ Повышенная точность измерений напряжения, тока и мощности за счет применения алгоритма оценки среднеквадратичных значений (True RMS)

Типы применения



Питание

Напряжение питания	DC 8-36 V
Устойчивость к падению напряжения	20 мс (для DC 8 V)
Потребляемый ток	0.4 A / DC 8 V 0.15 A / DC 24 V 0.1 A / DC 36 V
Срок службы батареи RTC	10 лет (сменная)
Требуемая защита	2A без учета бин. вых.
Макс. рассеиваемая мощность	16 W

Условия эксплуатации

Рабочая температура	-40 °C до +70 °C
Температура хранения	-40 °C до +80 °C
Макс. высота эксплуатации	2000 м над уровнем моря при макс 480 В
Относительная влажность воздуха	до 95% (без конденсата, IEC/EN 60068-2-30)
Вибрационные нагрузки	5-25 Гц, ±1.6 мм 25-100 Гц, a = 4 g
Ударные нагрузки	a = 200 м/с ²
Тепловое излучение	16 W

Измерение напряжения

Входы	Генератор: L1, L2, L3, N Сеть/Шина: L1, L2, L3, N
Диапазон измерений	до 277 В
Макс. допустимое напряжение	125 % L-N
Точность	1% от 277 В
Диапазон частоты	40-55 Гц (точность 0.1 Гц)
Входное сопротивление	0.6 МОм L-L, 0.3 МОм L-N

Измерение тока

Входы	генератор: L1, L2, L3 сеть: L гальванически развязаны
Диапазон измерений	5 А
Макс длительный ток	5 А
Точность	2 % от 5 А
Входное сопротивление	< 0.1 Ом

Бинарные входы

Количество	16, не изолированные
Входное сопротивление	4.7 кОм
Состояние входа	DC 0-2 V = замкнут

	> DC 4 V = разомкнут
--	----------------------

Бинарные выходы

Количество	16, не изолированные
Макс ток	0.5 А (2 А на группу) группа1: БВых1-8; группа2: БВых9-12
Управление	коммутируют плюс/минус питания

Аналоговые входы

Количество	4, не изолированные
Тип	напряжение, сопротивление, ток
Разрешение	10 бит, макс. 4 символа
Диапазон	DC 0-5 V / 0-2500 Ом / 0-20 мА
Входное сопротивление	>100 кОм / >100 кОм / 180 Ом
Точность	±1 % от измерения ±5 мВ ±2 % от измерения ±2 Ом ±1 % от измерения ±0.5 мА

Магнитный датчик оборотов

Входное напряжение	Амплитудное значение 2 - 50 В
Диапазон частоты	от 4 Гц до 15 кГц
Точность	0.2 %

Выход регулятора напряжения

Тип	5 V TTL ШИМ / ±DC 10 V с интерфейсом IG-AVRi
-----	--

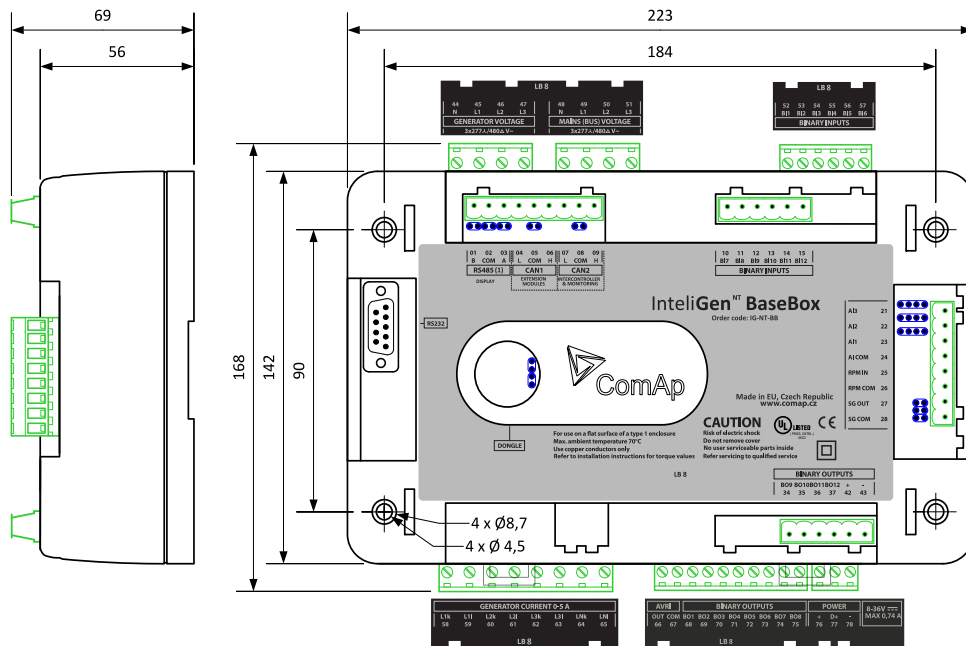
Выход регулятора оборотов

Вых. напряжение	± DC 10 V / макс. 10 мА
Вых. напряжения через резистор	± DC 10 V через резистор 10 кОм / макс. 1 мА
ШИМ	500-3000 Гц / 5 V / макс. 10 мА

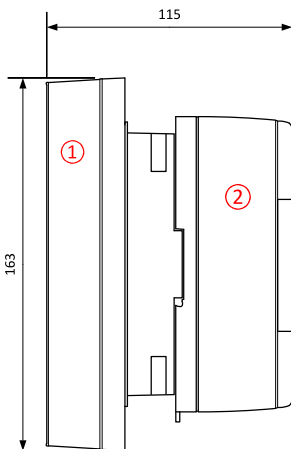
Коммуникационные возможности

RS232	Протоколы ComAp/ Modbus, не изолирован
Display port	RS485 не изолирован, только для терминального подключения
CAN1	Для внешних модулей 250 кбит/с, до 200м, изолирован
CAN2	Межконтроллерное соединение и модули связи 250/ 50 кбит/с, до 200/ 1000м, изолирован

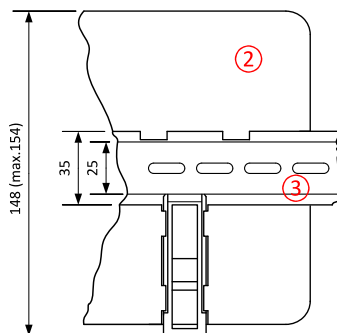
Габариты и терминалы



Установка в монтажный вырез с IntelliVision 5

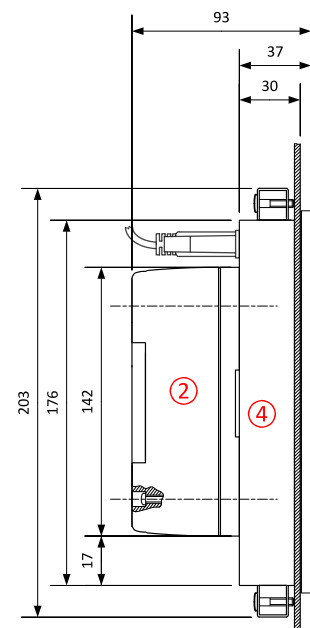


Установка на DIN- рейку



- ① IntelliVision5
- ② IntelliGen NT BaseBox
- ③ DIN-рейка
- ④ IntelliVision 8

Установка в монтажный вырез с IntelliVision 8



Примечание: IntelliGen NT BaseBox может быть установлен отдельно на стандартную DIN- рейку или в монтажный вырез с IntelliVision 5 или IntelliVision 8. Дисплей IntelliVision 5 имеет собственное крепление для монтажа на DIN-рейку. Для монтажа в сочетании с IntelliVision 8 необходимо использовать четыре винта, входящие в комплект IntelliGen NT BaseBox.

Совместимые модули

Модель	Описание	Код
Intel IO8/8	Внешний CAN модуль. Имеет 8 бинарных входов, 8 бинарных выходов и 2 аналоговых выхода.	I-IO8/8I
	Имеет переключатель для режима 16 бинарных входов и 0 бинарных выходов.	
Intel AIN8	Внешний CAN модуль. Имеет 8 аналоговых входов для измерения сопротивления, тока и напряжения и один вход для измерения импульсов/ частоты.	I-AIN8
Intel AIN8TC	Внешний CAN модуль, имеющий 8 аналоговых входов для подключения датчиков термпары.	I-AIN8TC
Intel AIO9/1	Внешний CAN модуль. Имеет 9 аналоговых входов (4х напряжения, 4х термпар, 1х сопротивление).	I-AIO9/1
IS-AIN8	Внешний CAN модуль в металлическом корпусе, имеющий 8 аналоговых входов.	IS-AIN8
IGS-PTM	Внешний CAN модуль. Имеет 8 бинарных входов, 8 бинарных выходов и 1 аналоговый выход.	IGS-PTM
IGL-RA15	Внешний сигнализатор. Имеет 15 трехцветных светодиодных индикаторов.	IGL-RA15
I-AOUT8	Внешний CAN модуль в металлическом корпусе, имеющий 8 аналоговых выходов.	I-AOUT8
InternetBridge-NT	Коммуникационный интернет-модуль, обеспечивающий связь с группой контроллеров по линии CAN или RS485.	IB-NT
I-LB+	Локальный модуль связи, обеспечивающий связь с группой контроллеров по линии CAN или RS485.	I-LB+

Связанные продукты

Модель	Описание	Код
IntelVision 5	Модульный цветной дисплей 5.6"	INTELVISION 5
IntelVision 8	Модульный цветной дисплей 8" с расширенными функциями графического мониторинга и встроенным USB	INTELVISION 8
IntelVision 12T	Модульный цветной дисплей 12,1"	RD1IV12TBZH
IntelVision 18Touch	Сенсорный цветной дисплей 18", предназначенный для одновременной работы с группой контроллеров.	RD31840PBIE
ECON-4	Цифровой регулятор оборотов от ComAp для дизельных и газовых двигателей.	ECON-4
I-Step	Драйвер для шаговых двигателей	I-STEP

Функции и защиты

Поддерживаемые функции и защиты в соответствии со стандартом ANSI приведены в таблице ниже. Детальное описание этих и иных функций доступно в руководстве к применению контроллеров серии IGS-NT.

Описание	ANSI	Описание	ANSI	Описание	ANSI	Описание	ANSI
Контроль синхронизации	25	Защита от асинхронного режима с потерей возбуждения	40	Максимальная токовая защита в фазах, с выдержкой времени	51	Автоматическое повторное включение линии переменного тока.	79
Защита минимального напряжения	27	Максимальная токовая защита обратной последовательности	46	Максимальная токовая защита от замыкания на землю (с выдержкой времени)	51N+64	Защита от повышения скорости изменения частоты	81H

Сертификаты и стандарты

Этот продукт соответствует требованиям сертификатов:

- ▶ EN 60068-2-6 изд.2:2008
- ▶ EN 60068-2-27 изд.2:2010
- ▶ EN 60068-2-30: 2005 25/55 °C, относительная влажность 95%, 48 часов
- ▶ EN 60068-2-64
- ▶ EN 61010-1:2003

